

## Máxima fiabilidad en tu línea de producción.

El sistema idBlocks tiene una amplia gama de módulos aplicadores de etiquetas para satisfacer las necesidades más exigentes del mercado.

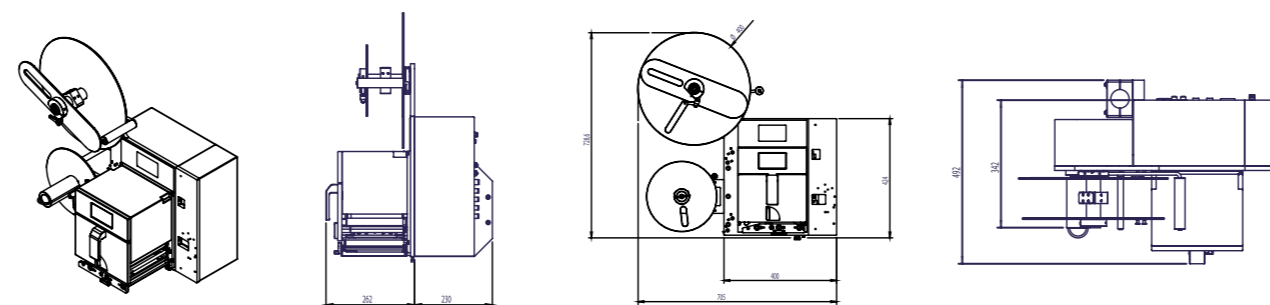
El diseño del sistema aplicador permite colocar etiquetas en cualquier posición, a diferentes distancias y adaptadas a la superficie del producto.

Las máquinas etiquetadoras idBlocks pueden incluir diferentes accesorios con la versión estándar, tales como: notificación avanzada de consumibles, pantallas de protección IP, lectores de códigos de barras, entre otros, y ofrecen la máxima adaptabilidad en cualquier línea de producción.

- Módulos fácilmente intercambiables
- Tiene más de 100 aplicadores disponibles para adaptarse a casi la totalidad de necesidades del mercado.
- Gran autonomía con bobinas de etiquetas de 400 mm de diámetro
- Se adapta cualquier módulo impresor del mercado, facilitando su mantenimiento y permitiendo disponer de módulos impresores de repuesto.
- Dispone de una conectividad externa total, para una fácil integración en todas las líneas de producción automatizadas.
- Incorpora una pantalla táctil para su configuración, el control del equipo y el uso de herramientas mantenimiento y localización de incidencias.



idBlocks



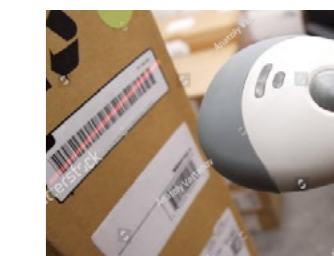
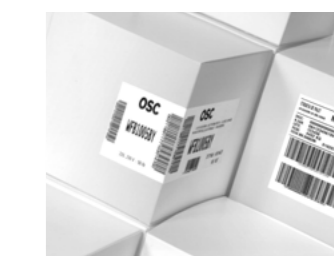
	idBlocks 40	idBlocks 60
<b>DISPENSADOR</b>	Mano	Izquierda o derecha
	Ancho de etiqueta máximo	110 mm (idBlocks 40) y 160 mm (idBlocks 60)
	Diámetro exterior rollo	400 mm (Acepta bobinado IN/OUT)
	Diámetro interno mandril	76,2 mm (3")
	Rebobinador	Automático Inteligente (sin embrague y velocidad autocaculada)
<b>IMPRESOR</b>	Marca	DATAMAX, SATO, ZEBRA, AVERY, CAB
	Método impresión	Transferencia térmica o térmica directa
	Resolución	De 200 DPI hasta 600 DPI
	Bobinado del ribbon	IN / OUT
	Capacidad de ribbon	Hasta 1000 m.
<b>INTERFACE DE USUARIO</b>	Control idBlocks	Pantalla táctil 4,3" embebida o periférica de 5,4" (opcional)
<b>COMUNICACIONES</b>	Puertos de Comunicación	Ethernet • Serie RS-232 • USB • Bluetooth (opcional)
	Entradas / Salidas	7 Entradas PNP 7 Salidas Dry contact
<b>ESPECIFICACIONES</b>	Largo	705 mm
	Alto	729 mm
	Profundidad	446 mm (idBlocks 40) y 492 mm (idBlocks 60)
	Peso	25 Kg.
	Impresor	Aprox. 18 Kg.
	Alimentación eléctrica	110 - 240 V AC • 50 / 60 Hz
	Consumo eléctrico	500 W
	Aire comprimido	5 - 6 bar. aire seco y limpio
	Consumo neumático	100 l/min.
	Temperatura	De + 5° C. a + 40° C.
	Humedad	20 - 85 % sin condensación

CODING, TRACING AND MARKING SOLUTIONS WORLDWIDE



idBlocks

LA ETIQUETADORA MÁS VERSÁTIL DEL MERCADO



idBlocks by MACSA  
Modular. Completa. Fiable.

## idBlocks

### Modularidad que maximiza la flexibilidad

idBlocks de Macsa ID es la etiquetadora más versátil del mercado. Está compuesta por un diseño compacto y modular, altamente fiable y es resistente a los ambientes polvorientos y a condiciones de trabajo severas.

El sistema idBlocks se compone de módulos intercambiables fáciles de añadir a una placa base. Esto permite un rápido reemplazo para adaptarse a los requisitos de etiquetado.

#### UNIDAD DE CONTROL

Incorpora una electrónica propia de altas prestaciones con pantalla táctil de 4,3" multifunción.

#### PLACA BASE

Placa única de 12mm de gran robustez sobre la que se soporta el resto de módulos.

#### APLICADOR

Combina elementos neumáticos necesarios para los 5 sistemas de aplicación disponibles.



#### DESBOBINADOR

Permite rollos de hasta 400mm de diámetro.

#### REBOBINADOR

Motor paso a paso que se adapta a la velocidad de impresión en tiempo real.

#### OEM PRINTER MODULE

Integra los principales impresoras OEM del mercado.



#### IDBLOCKS 4020/6020 LINEAL

Sistema de aplicado de etiquetas por contacto y soplado

Sistema de aplicado de la etiqueta por un cilindro neumático lineal que permite acercar y aplicar la etiqueta a superficies a diferentes longitudes.

Diferentes sistema de aplicado por contacto, contacto sobre superficies irregulares y por soplado.

Las carreras del cilindro neumático son de 100 mm hasta 800mm



#### FAN IDBLOCKS 4042

Sistema de aplicado de etiquetas por correas para altas velocidades, corner o superficies irregulares.

Sistema de aplicado de la etiqueta por correas que permite el aplicado en productos a velocidades altas, superficies irregulares o para etiquetas córner.



#### FRONTAL IDBLOCKS 4030/6030

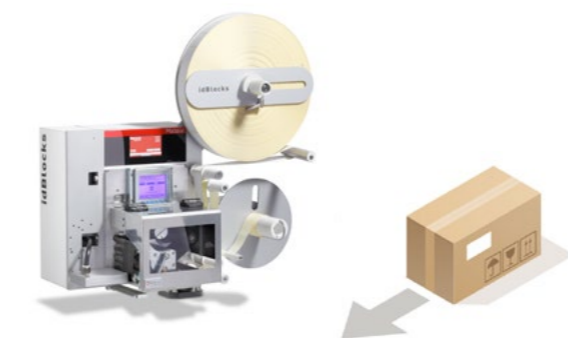
Sistema de aplicado de etiquetas en diferentes caras del producto.

Sistema de aplicado de la etiqueta por un brazo rotativo que permite el aplicado en diferentes caras del producto, aplicado frontal- lateral.

Diferentes sistemas de aplicado por contacto, contacto sobre superficies irregulares y por soplado.

Las carreras del cilindro neumático de 100 mm hasta 800mm.

Versión con brazo basculante para el aplicado de la etiqueta en dos caras adyacentes. Versión con brazo basculante para el aplicado de la etiqueta en la cara posterior del producto.

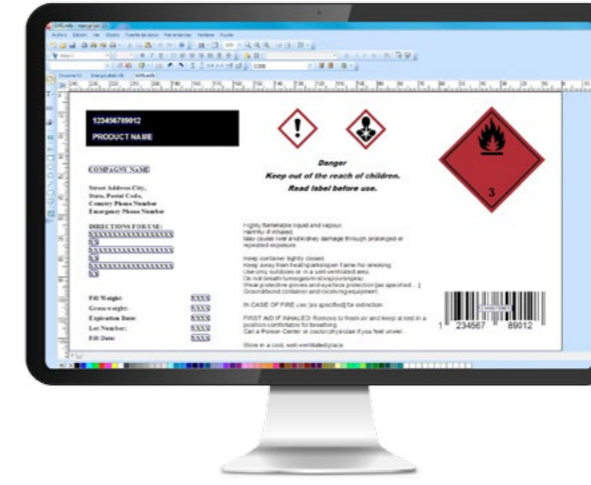


#### BLOW IDBLOCKS 4050

Sistema de aplicado de etiquetas por soplado para altas velocidades sin contacto.

Sistema de aplicado del etiquetado por soplado que permite el aplicado en productos a velocidades altas, superficies irregulares y sin contacto con el producto. Distancia de aplicado hasta 80 mm

## Software

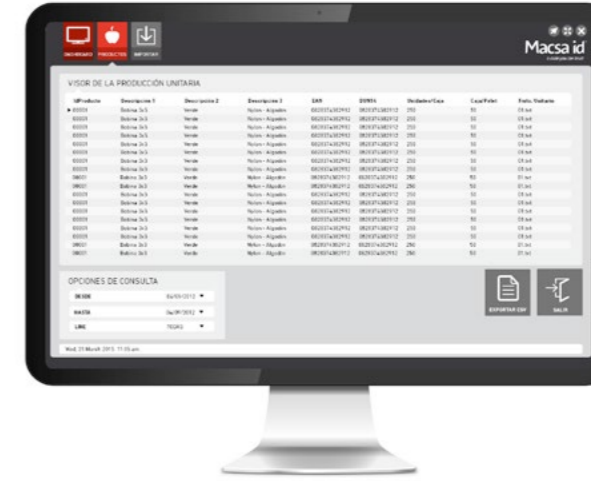


### MARCALAB

#### El software de diseño de etiquetas.

MARCA-LAB es un software avanzado de diseño de etiquetas y de integración que asegura la conectividad con sus sistemas de gestión de producción.

Permite la inserción de imágenes, códigos de barras (EAN128, EAN13, Datamatrix, etc.), fuentes de letras, etc. y transmitir esa información a la impresora.



### OPTIMA

#### Gestión de un único punto.

En los procesos de codificación intervienen muchas personas realizando múltiples operaciones manuales.

Para evitarlo Macsa ha creado Optima, un software paquetizado que centraliza todo el proceso de codificación y marcate en un solo punto reduciendo drásticamente el número de intervenciones.

idBlocks de Macsa se puede integrar fácilmente en cualquier línea de producción del sector industrial o packaging



## Consumibles

### Gama de etiquetas de alta calidad.

Macsa ID fabrica y vende etiquetas para envases y para etiquetado de productos, con materiales de alta calidad, tanto en tamaños estándar como personalizados.

